

neuf orm system S: technik und design in perfektion



Das Türsystem mit
Schattenfuge und stumpf
einschlagendem Türblatt –
flächenbündig mit der Wand





Steigenberger Hotel Der Sonnenhof, Bad Wörishofen

Das Hotel im renommierten Allgäuer Kneipp-Kurort zählt zu den jüngsten und durch seine Typen-Vielfalt und Hochwertigkeit auch zu einer der besten system S-Referenzen der letzten Jahre.

system S

innovation ist die grundlage
des erfolges. referenzen sind
der beweis.

system S – die neuform-Marke

Dieses Türsystem ist untrennbar mit der Erfolgsgeschichte der neuform-Türenwerke verbunden. 1963 erfand Hans Glock dieses Türsystem und ließ es patentieren. Trotz einiger Nachahmer ist der Erfolg von system S, dem Original von neuform, noch immer ungebrochen. Dieses Produkt spiegelt wie kein anderes die Grundwerte des Unternehmens wider: Innovationskraft, bodenständiges Handwerk und der Wunsch nach Perfektion.

Schwäbischer „global player“

Durch die Erfindung und den Markterfolg von system S schaffte es neuform als schwäbisches Familienunternehmen, sich auf dem Objekttürenmarkt zu etablieren. Die Entwicklung vom Handwerksbetrieb zum industriellen und international agierenden Unternehmen wurde kontinuierlich fortgesetzt. Mittlerweile zählen weltweite Top-Referenzen zur Erfolgsgeschichte: das Jakob-Kaiser-Haus in Berlin, die Deutschen Botschaften in Moskau, Peking und Mexiko und Aufträge in Dubai.

Innovation ist unser Standard.

Dieser Leitsatz bringt die Unternehmensphilosophie von neuform auf den Punkt. Täglich erarbeiten neuform-Mitarbeiter gemeinsam mit den Kunden individuelle und neue Lösungen für deren Projekte. Seit über 75 Jahren entwickelt neuform Türen für alle Anforderungen des anspruchsvollen Objekt- und Wohnungsbaus. Die Leistungen und Produkte werden ständig durch neue projektspezifische und individuelle Lösungen ergänzt. Diese beständige Erneuerung ist die Grundlage des anhaltenden Erfolges.

Eine Erfolgsgeschichte in Zahlen:

Seit der Markteinführung von system S im Jahr 1963 wurden ca. 20.000 Objekte mit 2.000.000 Türelementen in 8 Ländern auf 3 Kontinenten realisiert.

Bundesanstalt für Züchtungsforschung an Kulturpflanzen, Quedlinburg
system S-Türelemente in kanadischem Ahorn mit Oberlicht, Schallschutztüren, sowie T30 Brand- und Rauchschutztüren



Mühlenbergklinik-Holsteinische-Schweiz, Bad Malente:
910 Türelemente, system S auch als Rauch-, Brand- und Schallschutztüren sowie übergroße Krankenhaustüren, Türoberflächen vorwiegend in kanadischem Ahorn

neuform-Türenwelt Zeulenroda
system S als T30-Brandschutztür, mit automatischem Drehflügelantrieb, flächenbündigem Edelstahl-Sockelblech, Oberfläche aus schwarzem HPL



BAFZ, Quedlinburg
system S mit Oberlicht, Oberflächen-Furnier aus kanadischem Ahorn



Quartier an der Frauenkirche, Dresden
ca. 145 Türen, furniert mit kanadischem Ahorn, auch als Schiebetüren bzw. Brandschutztüren ausgeführt



Steigenberger Hotel Der Sonnenhof, Bad Wörishofen
system S auch als T30-Brandschutzelemente, Oberfläche Zebrano querfurniert



Universitäts-Klinikum Mainz
insgesamt 1579 Türelemente mit verschiedenen Eigenschaften, hier System S mit der Oberfläche HPL Maple Plank



Architekturbüro Röder, Trier
system S mit sonor-venti-Türblatt – mit Schallschutz und Lüftung, Oberflächenfurnier aus europäischer Eiche, querfurniert



system S – das original

erfolgreich seit über 40 jahren



Steigenberger Hotel Der Sonnenhof, Bad Wörishofen

Das Hotel wurde komplett mit system S ausgestattet:
2-flügelige Türen, Brand- und Schallschutz, sonor-venti sowie Wandvertäfelungen mit Zebrano-Querfurnier

Die drei wichtigsten Gründe für den konstanten Erfolg:

1

Einfache, exakte Montage durch die absolut maßgenaue system S-Unterkonstruktion

Das system S lässt sich einfach und schnell von jedem Schreiner/Tischler einbauen. Wir liefern Anleitung und Material.

Durch die system S-Unterkonstruktion ist eine hundertprozentige Maßgenauigkeit gegeben. Individuelle Anpassung an alle verputzten Wände, Sichtmauerwerk, Porenbeton- und Gipskartonständerwände.

2

Wenn der letzte Handwerker geht, kommt die passgenaue neuform-Tür.

Die Tür wird erst nach Beendigung aller Gewerke eingebaut, damit sind Baufeuchte und Verschmutzung sowie Beschädigungen kein Thema mehr. Einfacher und genauer wird auch das Ansetzen von Platten und Fliesen sowie das Setzen von Anschlags- und Trennschienen durch die bereits vorab montierte system S-Unterkonstruktion.

3

Die wandbündige Schattenfuge bietet ideales Design für den anspruchsvollen Objektbau

Dieses wandbündige Türsystem mit Schattenfuge entspricht heute mehr denn je den Wünschen und Ansprüchen der Architekten nach reduzierten Formen kombiniert mit hoher Funktionalität. Jegliche Türöffnung ist umsetzbar: Rauch- und Brandschutztüren, Schallschutztüren sowie Türen mit Oberlicht, Seitenteilen, Lichtausschnitten usw.



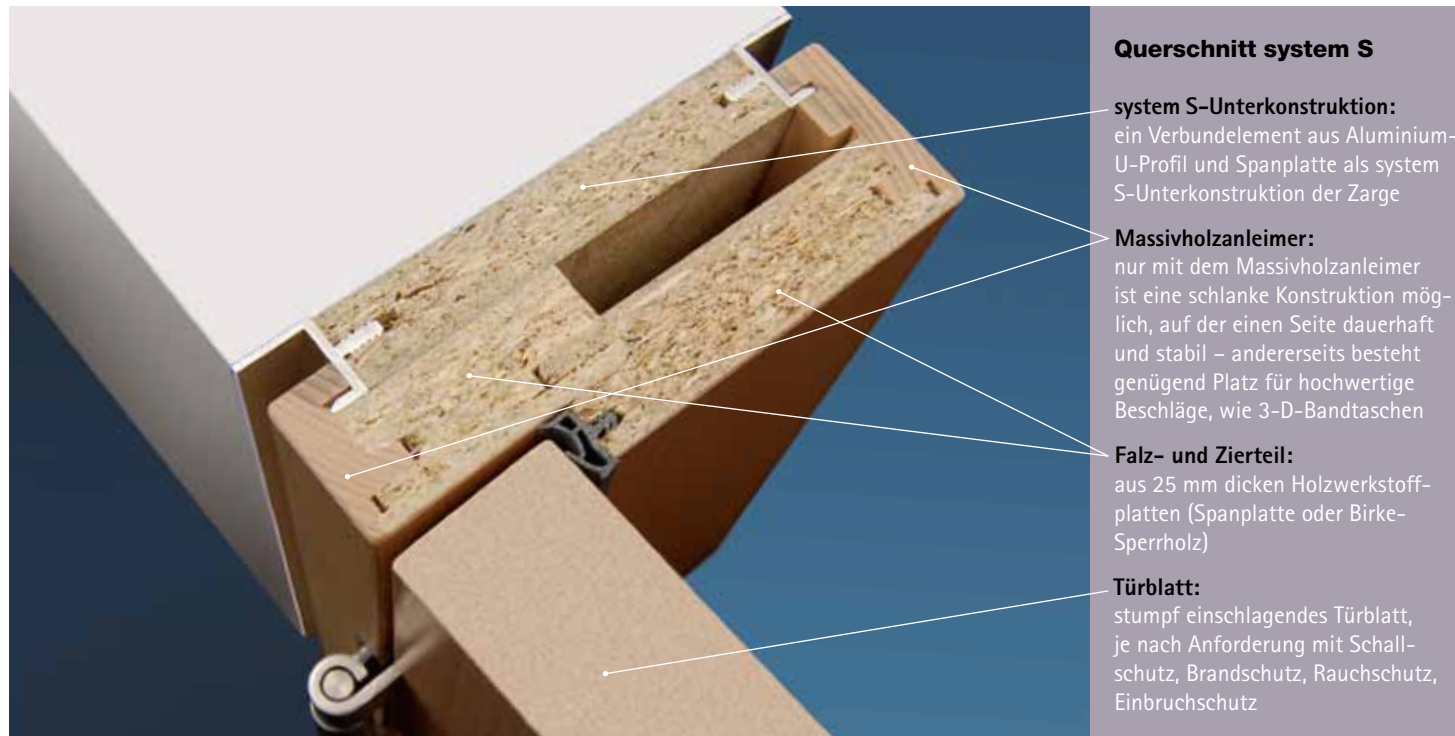
Hans Glock legte 1963 mit der Erfindung von system S den Grundstein für neuform als führenden Hersteller von Objektüren:

„Mit der Schattenfugentür system S konnten wir ein innovatives Produkt anbieten, welches ideal den Ansprüchen und Wünschen der Bauherren entsprach.“
Und das gilt noch heute!



was ist system S?

S wie stumpf einschlagend mit schattenfuge



Querschnitt system S

system S-Unterkonstruktion:
ein Verbundelement aus Aluminium-U-Profil und Spanplatte als system S-Unterkonstruktion der Zarge

Massivholzanleimer:
nur mit dem Massivholzanleimer ist eine schlanke Konstruktion möglich, auf der einen Seite dauerhaft und stabil – andererseits besteht genügend Platz für hochwertige Beschläge, wie 3-D-Bändtaschen

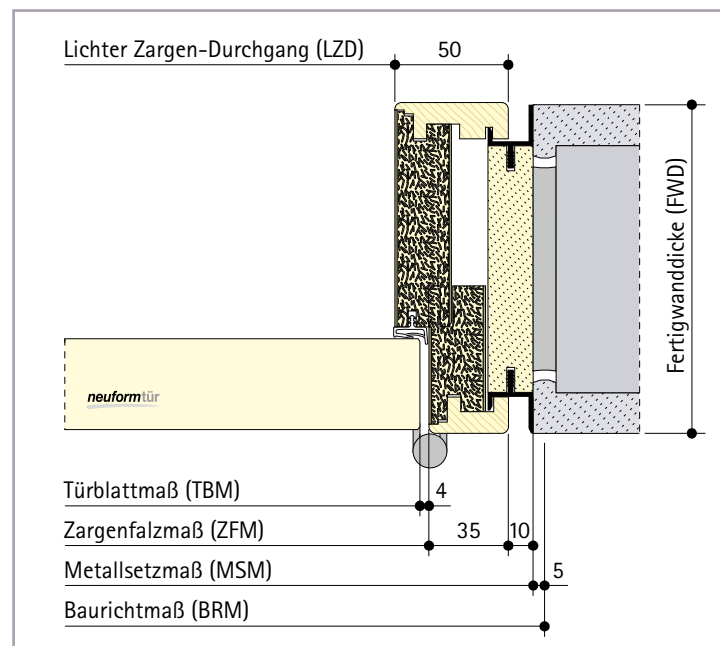
Falz- und Zierteil:
aus 25 mm dicken Holzwerkstoffplatten (Spanplatte oder Birke-Sperrholz)

Türblatt:
stumpf einschlagendes Türblatt, je nach Anforderung mit Schallschutz, Brandschutz, Rauchschutz, Einbruchschutz

Von neuform konstruiert und 1963 patentiert, gehört das system S heute zu den anerkanntesten Zargen-Konstruktionen auf dem Markt. Über 40 Jahre konsequente Weiterentwicklung bilden die Grundlage für die hohe Qualität und den weltweiten Einsatz von system S.

Die Bezeichnung S steht für stumpf einschlagend mit Schattenfuge. Durch die Kombination aus system S-Unterkonstruktion als Vormontagerahmen mit Schattenfuge und industriell hergestellter solider Blockzarge mit Massivholzkante lässt sich system S problemlos an jede Wandart montieren. Der wandbündige Einbau der Zarge und das stumpf einschlagende Türblatt verbinden dabei moderne Ästhetik mit den hohen Anforderungen an die Funktion.

Da die system S-Unterkonstruktion bereits in einer frühen Phase des Bauablaufes montiert werden kann und die Einbaumaße durch den Vormontagerahmen zu 100 Prozent festgelegt sind, bietet dieses System entscheidende Vorteile gegenüber anderen Lösungen. Der komplette Innenausbau kann ohne Unterbrechung ausgeführt werden und die Zarge mit Türblatt wird erst ganz zum Schluss montiert, wenn die meisten Gewerke fertig sind. So werden Schäden an dem Türelement vermieden.



system S ermöglicht Flächenbündigkeit von Wand, Zarge und Türblatt



system S von neuform ist der Klassiker, wenn man von wandbündigen Türen spricht.

Nur die Originale werden kopiert – leider oftmals schlechter! Das system S wurde in den vergangenen 46 Jahren permanent weiterentwickelt, sowohl in Optik und Funktion, als auch in der industriellen Umsetzung bei der Herstellung.

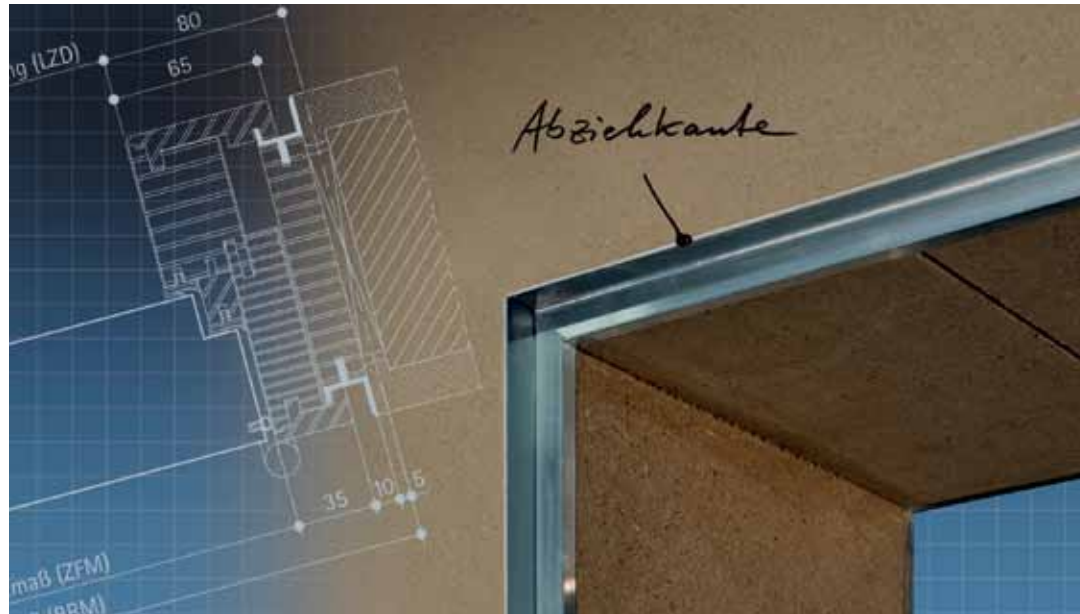
Allgemeine Vorteile:

- In der Gestaltung entspricht dieses System dem Zeitgeist der modernen Architektur.
- Jegliche Türöffnung ist damit realisierbar, z. B. Brand- und Rauchschutztüren, Schallschutztüren, Sicherheitstüren etc. – ganz egal ob mit Oberlicht, Oberblende, Seitenteilen, Lichtausschnitten oder raumhohe Elemente.
- Erst nachdem alle Gewerke fertig sind erfolgt der Einbau des Türelements. Dadurch ist eine Beschädigung ausgeschlossen.
- Durch die system S-Unterkonstruktion mit U-Profilen ist eine saubere Trennung zwischen Putz und Türelement möglich.
- Das reduzierte Design und die bewährte Technik machen system S zu einem zeitlosem Modell.

Aber neuform bietet mehr:

- Von neuform kommt das Original, welches sich seit über 40 Jahren bewährt.
- Hier sind beidseits unterschiedliche Spiegelbreiten sowie beidseits schmale und gleiche Spiegelbreiten von 35 mm möglich.
- Ein Massivholzstab sorgt für Stabilität und Dauerhaftigkeit.
- Die Montage ist einfach und exakt mit hoher Maßhaltigkeit möglich.
- Trotz 25-mm-Spanplatte besteht nur ein geringer Verlust am lichten Zargendurchgang.
- Durch genutete und kompakte, aufliegende Zarge wird ein guter Schallschutz erreicht.
- Umlaufende konstante und schmale Schattenfuge von 10 mm.

die montage – einfacher, schneller und zu 100 prozent maßgenau



Die system S-Unterkonstruktion:
Das Aluminium-Profil dient dem Maurer, Trockenbauer oder Fliesenleger ideal als Abziehkante und gewährleistet hundertprozentige Maßgenauigkeit für die spätere Zargen-Montage.

Die 100-Prozent-Exakt-Montage! Die Vorteile im Überblick:

- Das system S lässt sich einfach und schnell von jedem Schreiner/Tischler einbauen. Wir liefern Anleitung und Material.
- Durch die system S-Unterkonstruktion ist eine hundertprozentige Maßgenauigkeit gegeben. Die system S-Unterkonstruktion gibt das exakte Richt-Maß für alle folgenden Handwerker vor, egal ob verputzte Wände, Sichtmauerwerk, Porenbeton- und Gipskartonständerwände.
- Die Zarge wird erst nach Beendigung aller Gewerke eingebaut. Damit sind Baufeuchte und Verschmutzung sowie Beschädigungen kein Thema mehr.
- Erleichtert wird die Arbeit von Gipser, Maurer, Maler und Bodenleger. Denn bei stumpfen Wandanschlüssen muss keine Laibung vorgemauert werden. Dies verbessert die räumliche Aufteilung.
- Einfacher und genauer wird auch das Ansetzen von Platten und Fliesen sowie das Setzen von Anschlags- und Trennschienen durch die bereits vorhandene system S-Unterkonstruktion.
- neuform-Türen kommen pünktlich auf Abruf und maßgenau vorgefertigt.

Fazit:

Die Montage der system S-Türen ist, dank der system S-Unterkonstruktion, einfach, schnell, sicher und zu 100 Prozent maßgenau!



1. Montage der system S-Unterkonstruktion im Rohbau:

Vormontierte system S-Unterkonstruktion einsetzen. Exakt ausrichten und mit PU-Schaum festigen. Nach Aushärtung mit Schrauben und Spreizdübeln fest montieren.



2. Die system S-Unterkonstruktion gibt das Richt-Maß für alle folgenden Handwerker vor:

Gipsputzer, Trockenbauer, Maler und Tapezierer, Fußboden- und Fliesenleger.



3. Die Zarge zusammensetzen und auf die system S-Unterkonstruktion montieren.

Das Zargen-Set wird geleimt und geschraubt, dann auf die system S-Unterkonstruktion montiert.



4. Türblatt einhängen. Drücker anschrauben. Fertig!

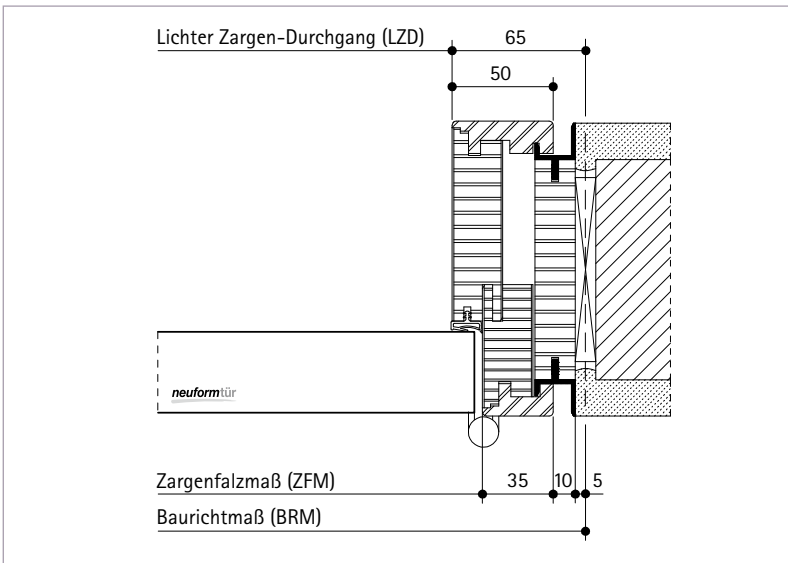
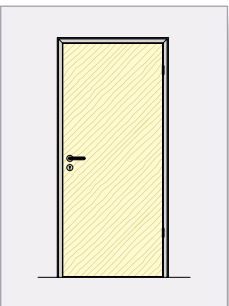
Nach Aushärtung des Holzleimes an Zarge und system S-Unterkonstruktion das Türblatt einhängen und in Bandtasche justieren. Falzgummi einsetzen und Drückergarnitur befestigen. Die system S-Tür ist komplett und der Einzug kann beginnen.

verschiedene wandanschlüsse, konstruktions- und typenvarianten: mit system S ist alles möglich

Nachfolgend eine Auswahl der häufigsten Varianten

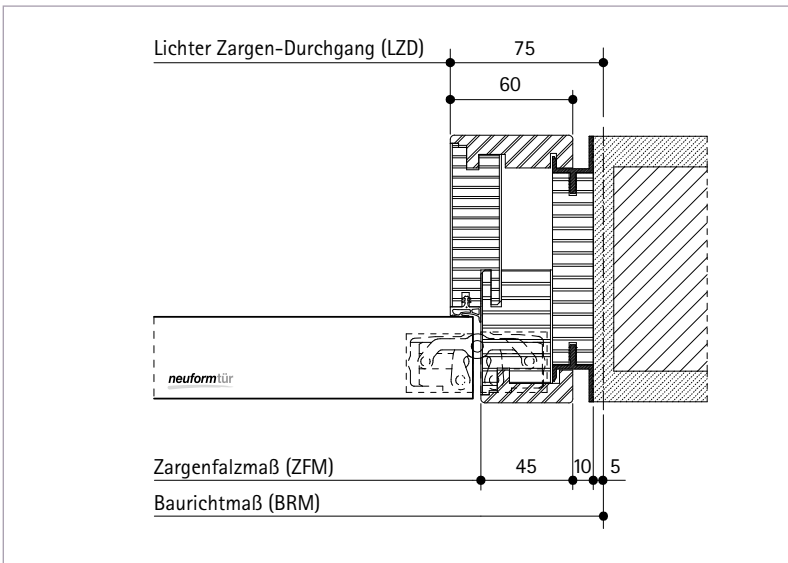
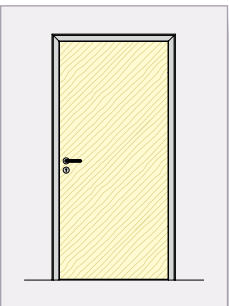
system S
Spiegel 35/50

**klassische Blockzarge
in Massivwand**



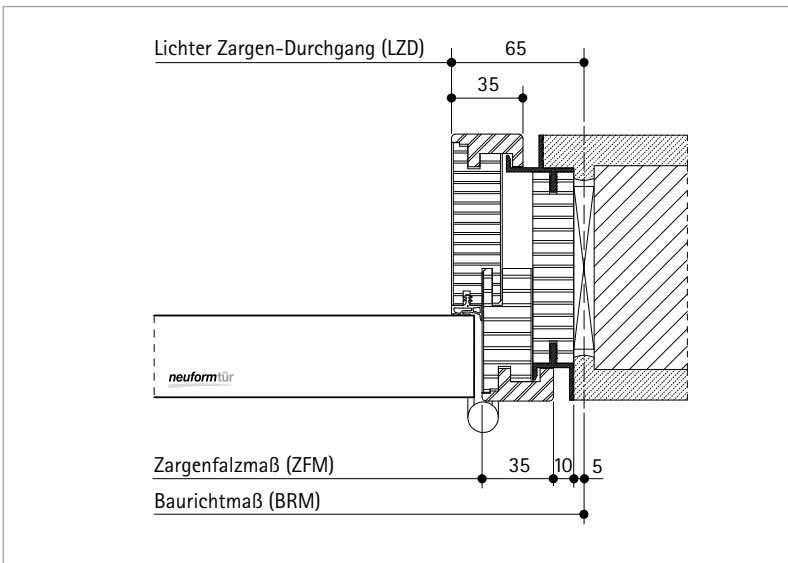
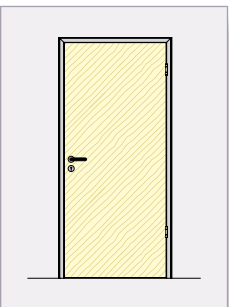
system S
Spiegel 45/60

**breitere Blockzarge
für verdeckt liegende Bänder
(Tectus Simonswerk)
in Massivwand**



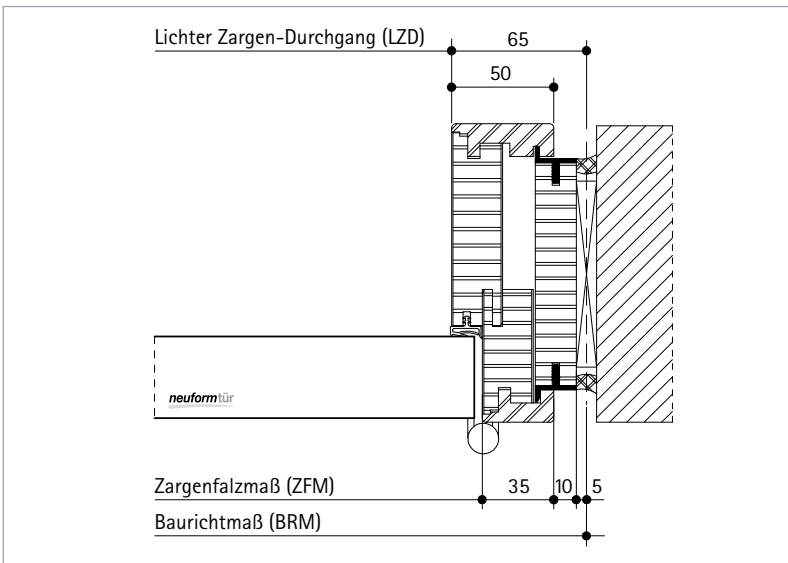
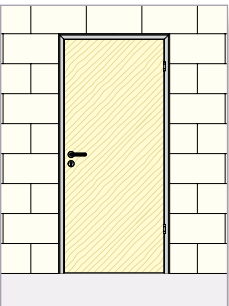
system S
Spiegel 35/35

**Blockzarge mit
gleicher Spiegelbreite
in Massivwand**



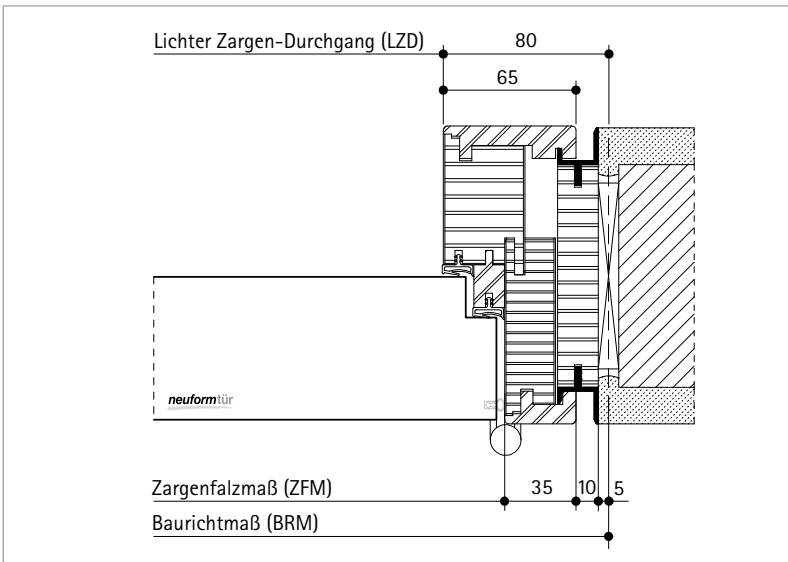
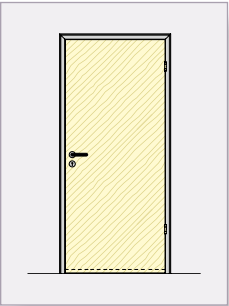
system S
Spiegel 35/60

**klassische Blockzarge
für Unterkonstruktion
mit L-Profilen
in Sichtmauerwerk**



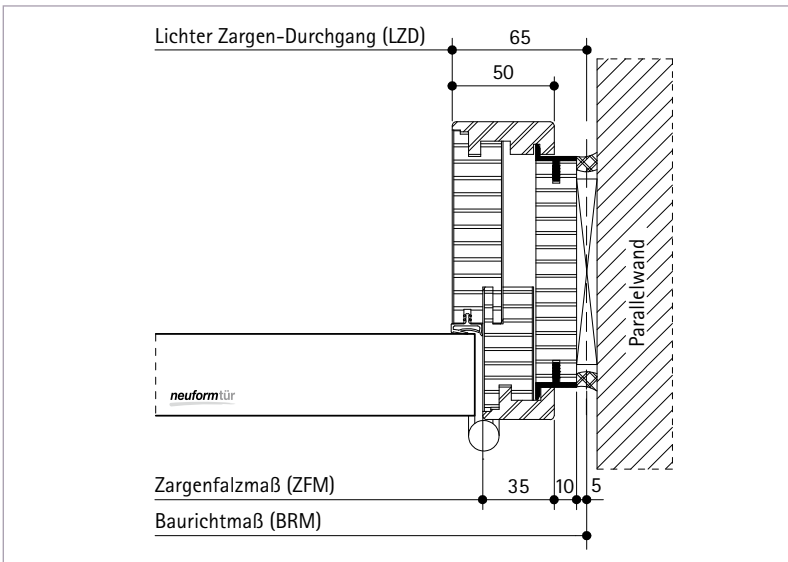
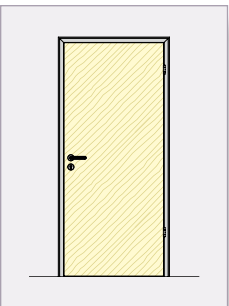
system S
Spiegel 35/65

**Blockzarge mit Doppelfalz
für Türblattdicke 70 mm
in Massivwand**
Rw = 37 dB, Schallschutzklasse III
Rw = 43 dB, Schallschutzklasse IV



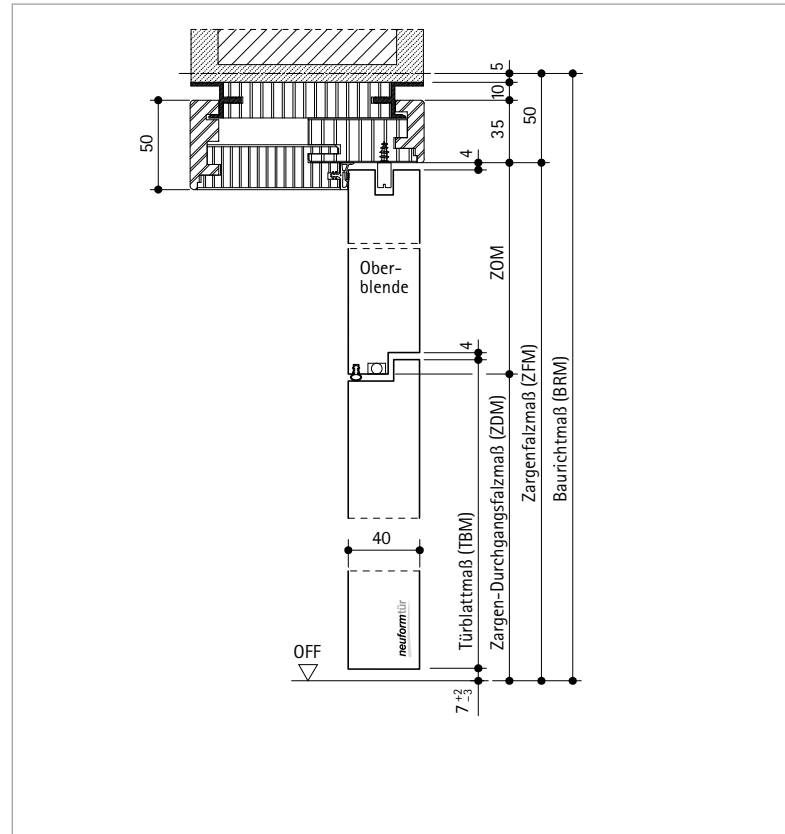
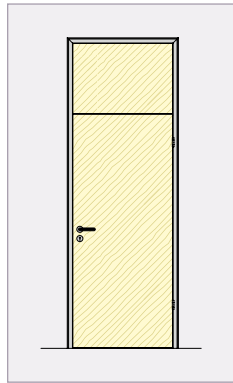
system S
Spiegel 35/50

**Blockzarge für
Unterkonstruktion
mit L-Profilen
in Parallelwand**



system S
Spiegel 35/50

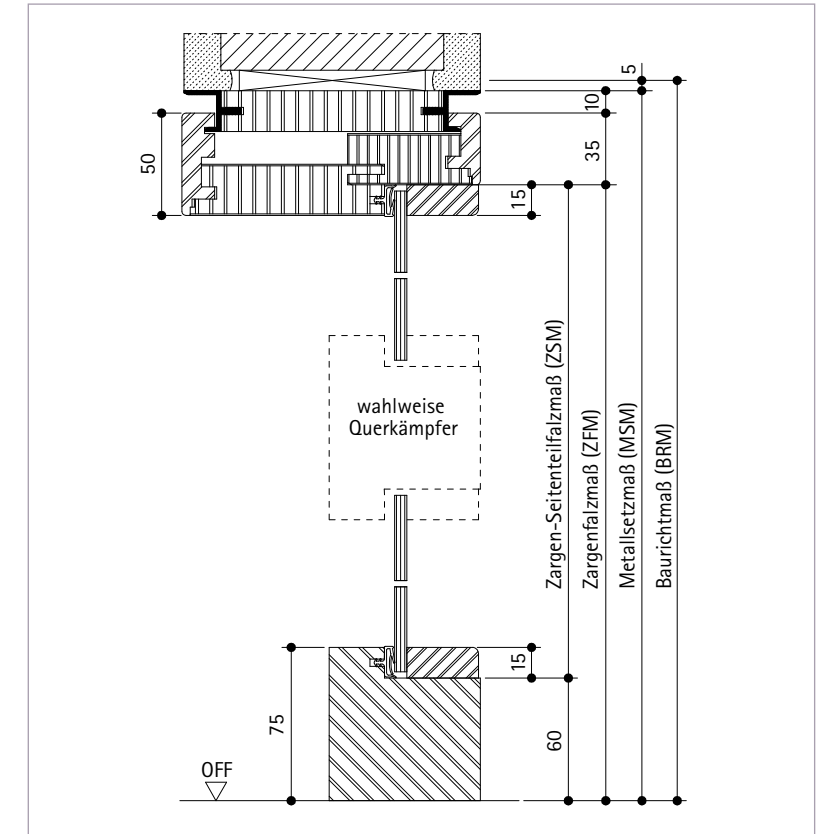
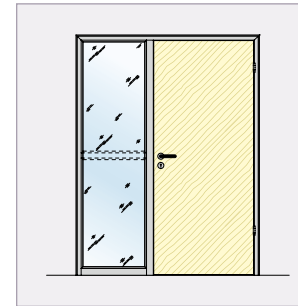
Blockzarge mit gegengefälzter Oberblende in Massivwand



system S - H31

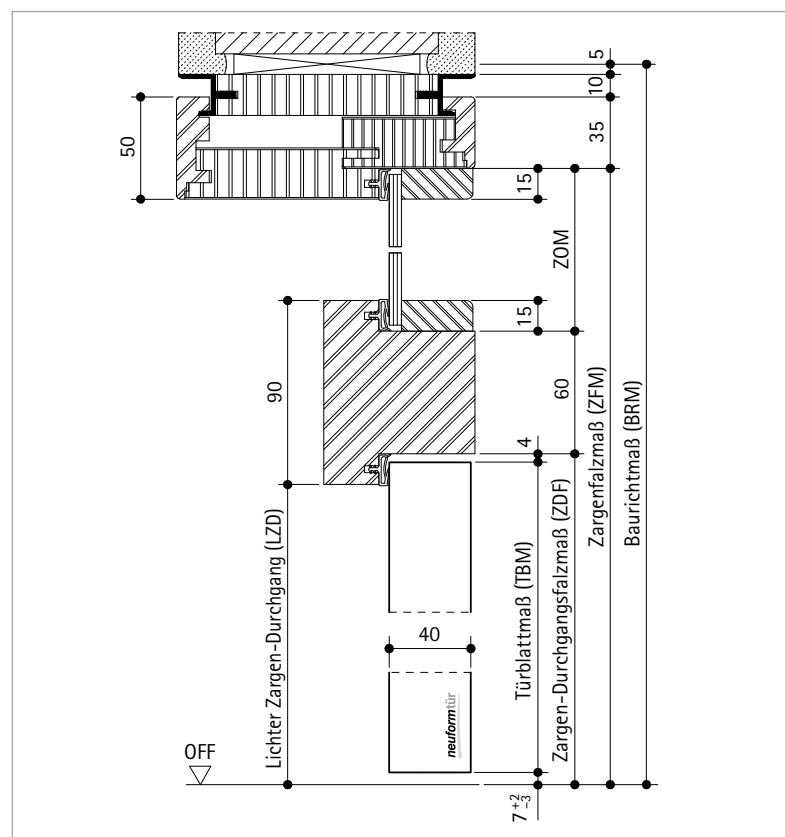
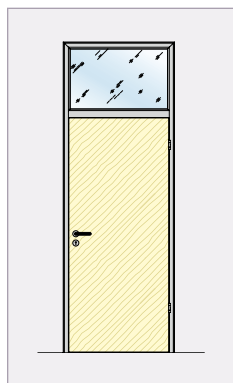
Spiegel 35/50,
Türblatt 40 mm, stumpf,

Element mit Seitenteil und Türpfosten 60/90 (Modell 120) in Massivwand



system S
Spiegel 35/50

Blockzarge als Element mit Oberlicht und Kämpfer 60/90 in Massivwand



Standard-Planungsmaße für system S-Unterkonstruktion

(andere Maße auf Anfrage)

Rohbaumaß ¹ (RBM)		Metallsetzmaß ² (MSM)		Türblatt-Außenmaß ³ (TAM)		Lichter Zargen-Durchgang bei Einfachfalz ⁴ (LZD)	
Breite	Höhe ab OFF	Breite	Höhe ab OFF	Breite	Höhe	Breite	Höhe
635	2005	625	2000	527	1944	505	1940
760	2005	750	2000	652	1944	630	1940
885	2005	875	2000	777	1944	755	1940
1010	2005	1000	2000	902	1944	880	1940
760	2130	750	2125	652	2069	630	2065
885	2130	875	2125	777	2069	755	2065
1010	2130	1000	2125	902	2069	880	2065
1135	2130	1125	2125	1027	2069	1005	2065

Begriffe:

¹ Rohbaumaß = Baurichtmaß + 10 mm (Breite) bzw. + 5 mm (Höhe) (Höhe)

² Metallsetzmaß = Baurichtmaß

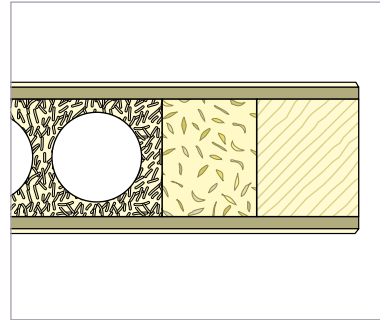
³ Türblattaußenmaß = Baurichtmaß - 98 mm (Breite) bzw. - 56 mm

⁴ Lichter Zargen-Durchgang = Baurichtmaß - 120 mm (Breite) bzw. - 60 mm (Höhe)

Türblatt R

(40 mm stumpf einschlagend)
Einsatzempfehlung RBM: max. 1260 x 2255 mm

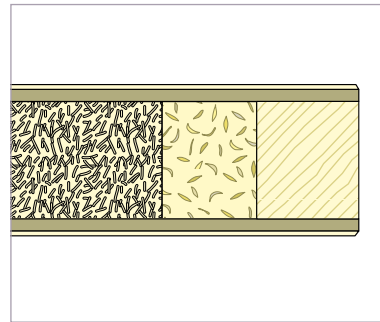
Die optimale Lösung, wenn Sie eine Innentür für den hochwertigen Wohnungsbau suchen. Diese Tür kommt auch im Objektbereich zum Einsatz, wenn an das Türblatt keine speziellen Anforderungen beim Schallschutz etc. gestellt werden.



Türblatt X

(40 mm stumpf einschlagend)
Einsatzempfehlung RBM: max. 1260 x 2255 mm

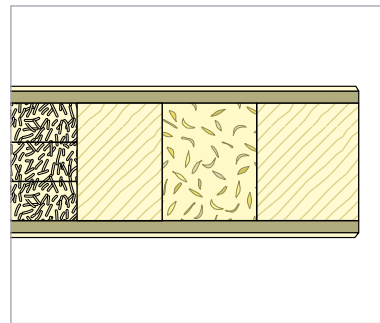
Diese Vollspanntür ist die klassische Objektür, welche standardmäßig am häufigsten als Tür in Büros, Krankenhäusern, Kindergärten, Schulen etc. eingesetzt wird und einem Schalldämmwert von $R_w = 27$ dB (Schallschutzklasse I) entspricht.



Türblatt U

(40 mm stumpf einschlagend)
Einsatzempfehlung RBM: max. 1260 x 2255 mm

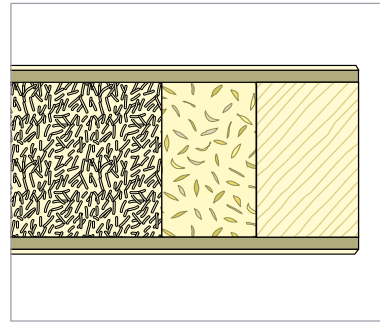
Diese 3-lagige Vollspanntür hat die gleichen Einsatzgebiete wie Typ X, hat jedoch einen Schalldämmwert von $R_w = 32$ dB (Schallschutzklasse II).



Türblatt A / Basic (T30/RS)

(50 mm stumpf einschlagend)
Einsatzempfehlung RBM: max. 1385 x 2755 mm

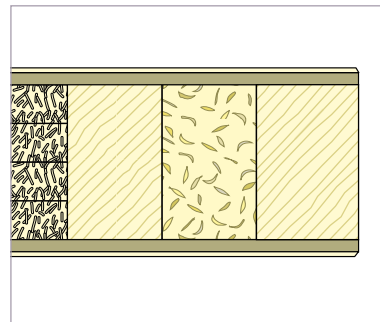
Diese Vollspanntür ist aufgrund der Türblattstärke für noch höhere Beanspruchung als Typ X ausgelegt und somit auch für höhere Türen ideal. Sie hat einen Schalldämmwert von $R_w = 27$ dB (Schallschutzklasse I). Überwiegend wird dieser Typ in Büros, Krankenhäusern, Kindergärten, Schulen etc. eingesetzt.



Türblatt K / Basic (T30/RS)

(50 mm stumpf einschlagend)
Einsatzempfehlung RBM: max. 1385 x 2755 mm

Diese 4-lagige Vollspan-Mittellage ist ebenso wie Typ A aufgrund der Türblattstärke für höhere Beanspruchung und Abmessungen prädestiniert, bietet aber zugleich noch höheren Schallschutz mit $R_w = 32$ dB (Schallschutzklasse II)

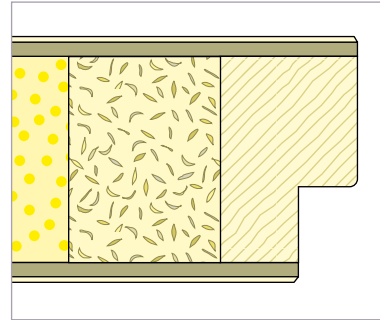


Brandschutz- bzw. Rauchschutzelemente sind rot gekennzeichnet

Türblatt C / Sonic (T30/RS)

(65 mm / 70 mm stumpf einschlagend mit Laibungsfalz)
Einsatzempfehlung RBM: max. 1385 x 3005 mm

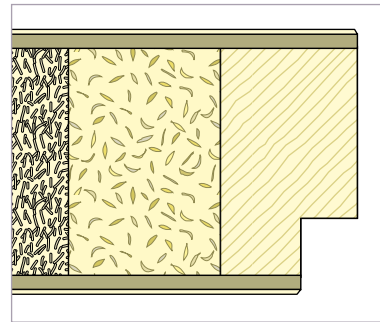
Dieser Typ ist eine Kombination aus hohem Schallschutz und hohem Einbruchschutz. Er findet bei Wohnungseingangstüren sowie im Objektbau bei Kindergärten, Krankenhäusern, Praxen etc. Verwendung. Der Spezialaufbau des Türblattes bietet Ihnen einen Schalldämmwert von $(R_w) 37$ dB nach DIN 4109, welcher der Schallschutzklasse III nach VDI entspricht.



Türblatt Extra (T30/RS)

(70 mm stumpf einschlagend mit Laibungsfalz)
Einsatzempfehlung RBM: max. 1385 x 3005 mm

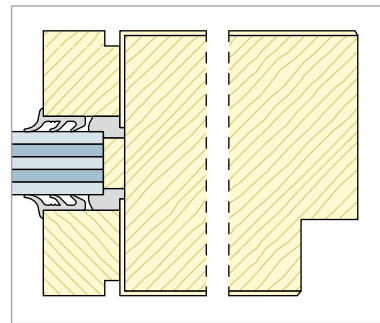
Die richtige Wahl bei extremer Beanspruchung und größtmöglichen Abmessungen als feuerhemmende Tür. Mit einer Vollspanplatte als Mittellage bietet es einen Schalldämmwert von $(R_w) 32$ dB und entspricht somit der Schallschutzklasse II nach VDI.



Türblatt Framic (T30/RS)

(70 mm stumpf einschlagend mit Laibungsfalz)
Einsatzempfehlung RBM: max. 1385 x 3005 mm

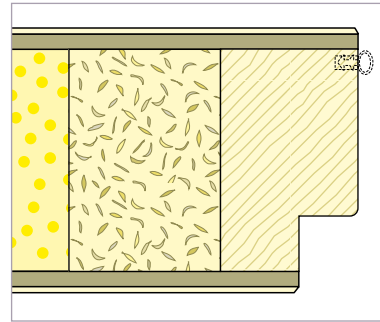
Die Rahmentür steht für maximale Lichtausschnitte und integriert sich u. a. optimal in Brandschutz-Verglasungen.



Türblatt Q / Sonic (T30/RS)

(70 mm stumpf einschlagend mit Laibungsfalz)
Einsatzempfehlung RBM: max. 1385 x 3005 mm

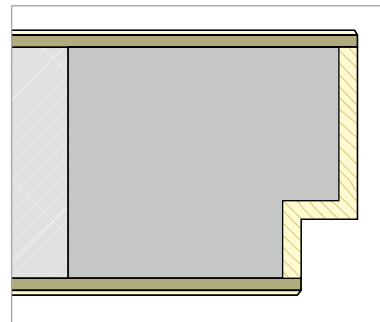
Überall da, wo höchste Schallschutzanforderungen gefordert sind, ist Typ Q erste Wahl. Der Spezialaufbau des Türblattes bietet Ihnen einen Schalldämmwert von $R_w = 43$ dB (mit Schlauchdichtung) bzw. $R_w = 41$ dB (ohne Schlauchdichtung) und entspricht der Schallschutzklasse IV.



Türblatt Supra (T90/RS)

(70 mm stumpf einschlagend mit Laibungsfalz)
Einsatzempfehlung RBM: max. 1260 x 2505 mm

Dieses feuerbeständige Türblatt besteht aus mineralischen Werkstoffen. Die Türkonstruktion ist mit 45 kg/m^2 relativ leicht. Der 5 mm dicke Massivholzanleimer ist sehr strapazierfähig.



Brandschutz- bzw. Rauchschutzelemente sind rot gekennzeichnet

Folien-/Furnierkante:

Einsatzempfehlung:

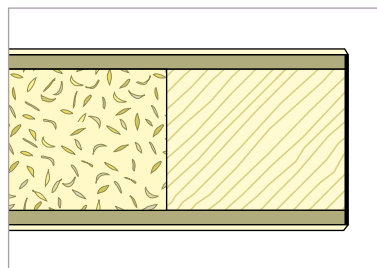
bei Türen mit geringer Beanspruchung (z. B. Wohnungsbau, Verwaltungsgebäude)

Türblatt-Decklage mit Furnierkante:

- Furniere (Eiche, Buche, Ahorn)

Türblatt-Decklage mit Folienkante:

- HPL (Schichtstoffpressplatten)
- RAL-lackierte Türen



Einleimer:

Der Massivholzeinleimer wird von Decklage und Deckplatte (HDF) überdeckt.

Die Deckplatte (HDF) ist sichtbar.

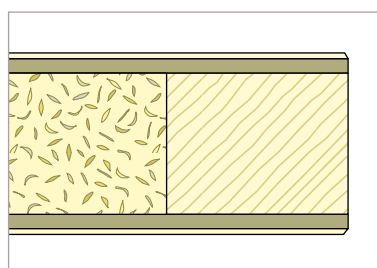
Einsatzempfehlung:

bei Türen mit mittleren Belastungen (z. B. Schulen, Hotels, Verwaltungsgebäude)

Kantenausführung: 3-seitig

Türblatt-Decklage:

- Furniere (Esche, Ahorn, Buche, Eiche u. a.)
- HPL (Schichtstoffpressplatten)



Verdeckter Anleimer:

Der Massivholzanleimer wird nur von der Decklage überdeckt.

Die Deckplatte (HDF) ist seitlich nicht sichtbar.

Einsatzempfehlung:

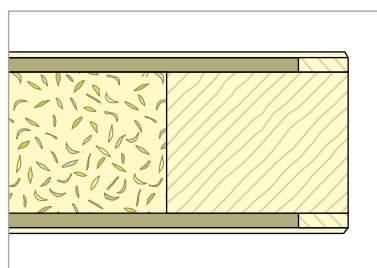
bei Türen mit hohen Belastungen (z. B. Schulen, Hotels, Verwaltungsgebäude)

Kantenausführung:

2-seitig, oben Einleimer

Türblatt-Decklage:

- Furniere (Esche, Ahorn, Buche, Eiche u. a.)
- HPL (Schichtstoffpressplatten)



Unverdeckter Anleimer:

Die Türkante wird gegenüber der Türblattfläche optisch betont.

Decklage und Anleimer werden durch eine V-Fuge getrennt.

Einsatzempfehlung:

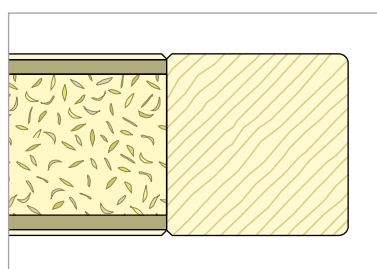
bei Türen mit besonders hohen Belastungen (z. B. Kindergärten, Schulen, Krankenhäuser)

Kantenausführung:

2-seitig, 3-seitig, 4-seitig

Türblatt-Decklage:

- Furniere (Esche, Ahorn, Buche, Eiche u. a.)
- HPL (Schichtstoffpressplatten)



Schutzkante aus PU:

Einsatzempfehlung:

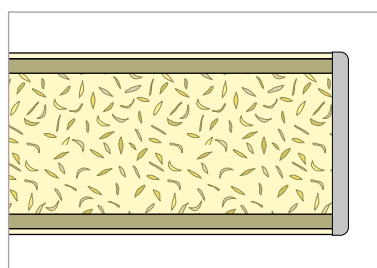
bei Türen mit höchsten Belastungen (z. B. Kindergärten, Schulen, Krankenhäuser, Kasernen)

Kantenausführung:

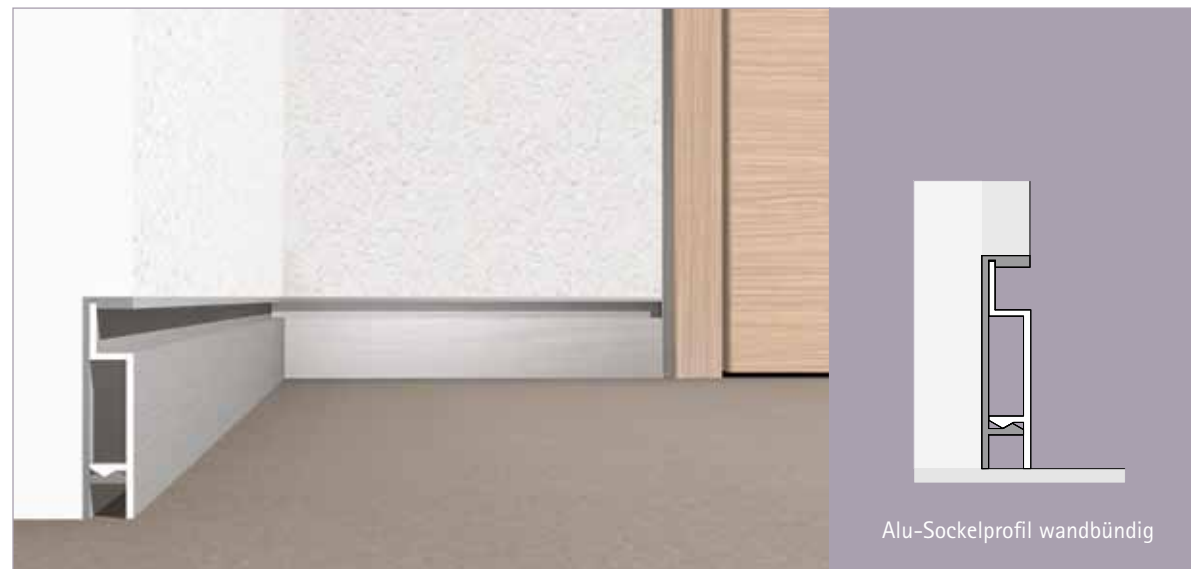
3-seitig aus Polyurethan (Kantengießverfahren), Dicke ca. 3,5 mm, r = 3,5 mm, nachhobelbar, UV beständig, chemikalienresistent, spritzwasserfest

Türblatt-Decklage:

- HPL 0,8 mm (Schichtstoffpressplatten)



flächenbündige sockelleisten: optimal für system S



Alu-Sockelprofil wandbündig

Die optimale Lösung ist die umlaufende Schattenfuge mit wandbündigem Sockel

Ein oftmals unbestimmter, weil scheinbar vernachlässigbarer Bereich, ist der Bodenanschluss rund um die Türzarge. Erst bei näherem Betrachten ergeben sich offene Fragen, die eine gelungene Lösung erwarten. Wie wird der Übergang von Wand und Boden realisiert? Wie kann er einerseits

optisch aufgewertet werden, andererseits jedoch nicht lediglich praktischen Gesichtspunkten, wie z. B. der Reinigungsmöglichkeit des Bodens, genügen?

Wir bieten gelungene und innovative Varianten mit verschiedenen Sockelleisten aus Aluminiumprofilen.

Das Alu-Sockelprofil wandbündig, ebenfalls mit Schattenfuge, ist die optimale Ergänzung und Weiterführung des Designs von system S.

Herkömmliche Sockelleisten im Vergleich

schlechte Lösung:

Schnittkante ist glatt abgesägt

Nachteil: einfachste Variante ohne Anspruch an Design und Ästhetik

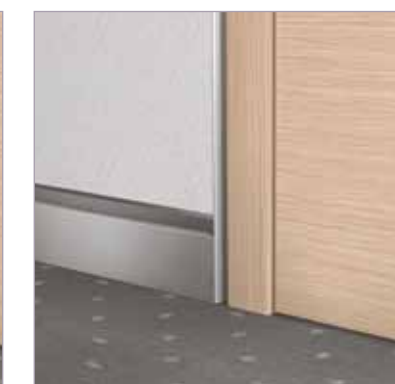
bessere Lösung:

Schnittkante ist gerundet und lackiert

Nachteil: handwerklich saubere Lösung, aber die Flächenbündigkeit wird nicht weitergeführt.

optimale Lösung:

umlaufend Schattenfuge, Sockel wandbündig
Hier wird das Design von system S nahtlos weitergeführt. Unsere Empfehlung!

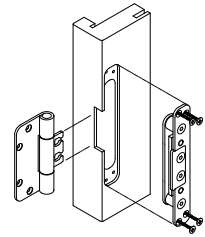


**BaSys
Kombiband 1587 WF/
Stahltasche STV 58 3D**

Standard-Band
für stumpf einschlagende Türelemente

dreidimensional verstellbar,
wartungsfreie Lagerung,
Tragbolzenfixierung,
Tragfähigkeit 70 kg
Rollenlänge 80 mm
Rollendurchmesser 15 mm

Oberfläche: Edelstahl gebürstet

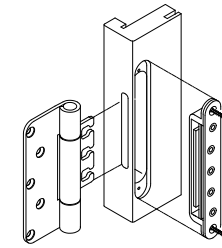


**Simonswerk
Band Variant VX 7729/160-15
Bandtasche
VX 7501 3D/Platte VX 7580**

Objektband mit reduzierter filigraner
Bandrolle für stumpfe Türen mit 3D-
verstellbaren Aufnahmeelementen.

Belastungswert 120 kg,
Rollenlänge 160 mm,
Rollendurchmesser 15 mm,
Materialstärke 3,0 mm,
innenliegender, fester Bandstift,
verdeckt liegende wartungsfreie
Axial-Radial-Gleitlager

Oberfläche:
Edelstahl matt gebürstet
Edelstahl poliert
Edelstahl matt vernickelt

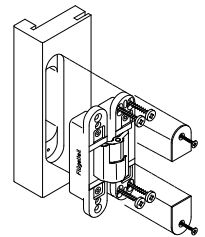


**Simonswerk
Band Tectus TE 310 3D**

Objektband
komplett verdeckt liegendes Band
für stumpfe Türen, CE-zertifiziert

Belastungswert 60 kg,
Öffnungswinkel bis 180°,
Gesamtlänge 140/141 mm,
wartungsfreie Gleitlagertechnik
dreidimensional verstellbar:
Seite +/- 3 mm, Höhe +/- 3 mm,
Andruck +/- 1 mm

Oberfläche: Edelstahl-Look

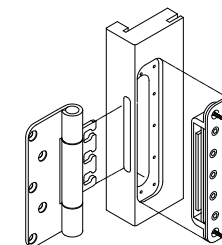


**Simonswerk
Band Variant VX 7729/160
Bandtasche
VX 7501 3D/Platte VX 7590**

Objektband für stumpfe Türen mit
dreidimensional verstellbaren
Aufnahmeelementen

Belastungswert 160 kg,
Rollenlänge 160 mm,
Rollendurchmesser 22,5 mm,
Materialstärke 3,5 mm,
innenliegender verdrehsicherer
Schraubstift,
verdeckt liegende wartungsfreie
Axial-Radial-Gleitlager

Oberfläche:
Edelstahl matt gebürstet
Edelstahl poliert
Edelstahl matt vernickelt



maximale oberflächen-vielfalt: furniere, HPL-schichtstoffe und lackierungen

Die Oberfläche des Türelementes prägt maßgeblich dessen Erscheinungsbild. Bei neuform stehen Ihnen, unabhängig von der Funktion der Türöffnung, durch die unterschiedlichen Ausführungsvarianten des modularen Türsystems alle Möglichkeiten im Bereich der Oberflächengestaltung und der Oberflächentechnik zur Verfügung. Egal ob in einer Objektlackierung, gebeizt, furniert oder mit einer HPL-Oberfläche belegt, bei neuform sind alle Varianten ausführbar.

Furniere strahlen in besonderem Maße Behaglichkeit und Wärme aus. Als Naturprodukt variiert ihre Färbung und Textur von Holzstamm zu Holzstamm immer ein wenig, was jedoch ihre Lebendigkeit und Individualität kennzeichnet. Aus diesem Grund haben wir beim Einkauf der geeigneten Furniere besonders hohe, hausinterne Qualitätsansprüche. Nur aus besonders hochwertigen Holzstämmen werden die Holzfurnierblätter hergestellt und in unseren Werken zu einem harmonischen Furnierbild zusammengesetzt und verleimt.

neuform-Standardfurniere:

(mit Massivholzanleimer, passend zum Furnier)

Mahagoni, Buche, amerikanische Weißbeiche, Esche, Schälbirke, amerikanischer Ahorn, amerikanischer Kirschbaum, amerikanischer Nussbaum

neuform-Objektfurniere:

(Spiegel aus Sperrholz, furniert)
Etimoue, Sucupira, Zebrano, Makassar, Wenge, schweizer Birnbaum, Lärche

amerikanischer Kirschbaum



Esche



Bergahorn



Etimoue



Birke (geschält)



kanadischer Ahorn



Birnbaum (Elsbeere)



Nussbaum



Buche



Sucupira



Ebenholz (Makassar)



Wenge



Eiche



Zebrano



Farbabweichungen sind drucktechnisch bedingt.
Die abgebildeten Muster sind nicht farbverbindlich.

Standardoberflächen HPL

Die mit dem Schichtstoff HPL (high pressure laminates) beschichteten neuform-Türblätter sind besonders strapazierfähig. HPL-Schichtstoffplatten sind ein Material mit höchsten Gebrauchseigenschaften und größter dekorativer Vielfalt. Sie sind daher in fast allen Bereichen einsetzbar, leicht zu verarbeiten und zu pflegen.

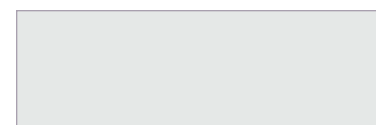
Qualitätsmerkmale wie Kratzfestigkeit, Abriebfestigkeit und Temperaturbeständigkeit zeichnen sie aus. Die neuform-Türen sind mit 0,8 mm bzw. mit 1,2 mm dicken Schichtstoffpressplatten belegt und eignen sich besonders für Bereiche, in denen die Türen extrem hoch beansprucht werden.

Zargen werden streichfähig, mit Lackierung oder mit Holz furniert geliefert. Sie werden bei der Verwendung des system S selten mit HPL belegt.

Resopal 105-60



Resopal 135-60



Standardbeizen

Buche (gebeizt auf Kirsche)



Mahagoni (gebeizt auf Marone)



amerikanische Weißbeiche (gebeizt auf Mooreiche)



amerikanische Weißbeiche (gebeizt auf Räuchereiche, Pigmentbeize)



RAL- oder Sikkens-Lackierung

neuform entwickelt seine Produkte ständig weiter. Durch ein von uns angewendetes neues Spezialverfahren wird eine sehr dicke, geschlossenporige und feste Grundierung auf Türblatt und Kante aufgebracht. Die letzte Lackierung erfolgt im Spritzverfahren/Gießverfahren. Dadurch erzeugen wir Oberflächen mit sehr hoher Qualität. Ihr Vorteil: Fläche und Kante sind aus einem Guss gearbeitet.

Wir können für Sie ab einer Bestellmenge von zwanzig Stück jeden gewünschten Farbton produzieren.

Unsere Standardlackierung ist RAL 9016 verkehrsweiß.



Innentürelement neuform System S:
mit wandbündiger Blockzarge,
beidseitiger Schattenfuge 10 mm,
stumpf einschlagendem Türblatt,
unsichtbar auf Holz-Aluminiumunterkonstruktion befestigt

Bauart

- 1-flügeliges Türelement
- 2-flügeliges Türelement
- Türelement sturzhoch, Modell 100 (N)
- Türelement geschosshoch mit Holzoberblende, Modell 200 (B) gegengefäلت mit Dichtung, in der Dicke wie das Türblatt, bei Furnier oder HPL in Holzrepro muss die Maserung durchlaufend sein
- Türelement geschosshoch mit Oberlicht, Modell 300 (O) mit Kämpfer und Glas aus
 - ESG-Sicherheitsglas in mm
 - VSG-Sicherheitsglas in mm
 - Schallschutzglas Rw = dB
- einseitiges Glaseitenteil
- beidseitiges Glaseitenteil und Sockelfries in Höhe mm und senkrechtem Pfosten im Profil 60 x 90 mm und verglast mit
 - ESG-Sicherheitsglas in mm
 - VSG-Sicherheitsglas in mm
 - Schallschutzglas Rw = dB

Unterkonstruktion

bestehend aus

- Spanplatte, 19 mm
- Birke-Multiplex, 19 mm (bei Einbruchschutz oder erhöhter mechanischer Anforderung)
- und Aluprofil mit Einhängfeder zur unsichtbaren Befestigung der Zarge in Oberfläche
 - Alu blank, für bauseitigen Anstrich
 - Alu F1 eloxiert
 - Alu farbig beschichtet nach RAL.....

Zarge

bestehend aus Falz- und Zierteil aus mindestens 25 mm dicken Holzwerkstoffen:

- Spanplatte (Standard)
 - Birke-Sperrholz (bei Einbruchschutz oder erhöhter mechanischer Anforderung)
 - und Zargenspiegel aus Massivholz gerundet mit r = 1,5 mm, in Breite:
 - 35/50 mm
 - 35/35 mm
 - 35/65 mm Doppelfalz (für 70 mm dicke Türen)
 - 45/60 mm (für verdeckt lieg. Bänder)
- Eckverbindung auf Gehrung mit Industriefuge, hochwertige APTK-Lippendichtung für Falzbreite 15 mm, Farbe anthrazitgrau (braun, schwarz)

Türblatt aus Holzwerkstoff

- Typ R, Röhrenspaneinlage, 40 mm, stumpf, Kl. II/S nach RAL,
- Typ X, Vollspaneinlage, 40 mm, stumpf, Kl. II/S nach RAL, Schalldämmwert Rw = 27 dB
- Typ U, 3-lag. Vollspaneinlage, 40 mm, stumpf, Kl. II/S nach RAL, Schalldämmwert Rw = 32 dB
- Typ A, Vollspaneinlage, 50 mm, stumpf, Kl. II/S nach RAL, Schalldämmwert Rw = 27 dB
 - Rauchschutz Brandschutz T30
- Typ K, 4-lag. Vollspaneinlage, 50 mm, stumpf, Kl. II/S nach RAL, Schalldämmwert Rw = 32 dB
 - Rauchschutz Brandschutz T30
- Schalldämm-Sandwicheinlage, 65/70 mm, mit Laibungsfalz, Kl. II/S nach RAL,
 - Schalldämmwert Rw = 37 dB (Typ C/Sonic bei RS/T30)
 - Schalldämmwert Rw = 42 dB (Typ Q/Sonic bei RS/T30)
 - Rauchschutz Brandschutz T30
- Typ Framic, Glastür mit maximaler Glasfläche, gestemmt Friese im Querschnitt 70 x 90/105 mm,
 - Rauchschutz Brandschutz T30
- Typ Supra, feuerfeste T90 Brandschutztür, Kl. II/S nach RAL, Schalldämmwert Rw = 27 dB

bei Schallschutz und RS jeweils mit eingebauter absenkbarer Bodendichtung (passend zum Prüfzeugnis), z. B. Planet HS oder gleichwertig.

Zusatzfunktionen:

- Klimaklasse III
- mechanische Klasse E
- mit Lichtausschnitt in Größe: x mm oder nach Skizze siehe
- WK 2 (Einbruchschutz/DIN EN 1627)
- WK 3 (Einbruchschutz/DIN EN 1627)

Kantenausführung

- Einleimer aus Buche/Ahorn/Birke/Eiche
- verdeckter Anleimer aus Buche/Ahorn/Birke/Eiche
- unverdeckter Anleimer 35 mm breit, aus Buche/Ahorn/Birke/Eiche
- Einleimer, deckend lackiert nach RAL

Oberfläche des Türelements

- Furnier 0,5 mm (Ahorn, Birke, Buche, Eiche, Nussbaum ...)
- farblos lackiert
- gebeizt nach Muster und lackiert
- HPL 0,8 mm, Zargenkanten scharfkantig
- deckend lackiert nach RAL Nr. oder NCS Nr.:
- streichfähig mit Grundierfolie

Beschläge

Bänder:

- kleine 3-D-verstellbare Bandtasche (jeweils 2 Stück/Türblatt) Fabrikat: BaSys 1587 WF/STV 58 3D, für Türgewichte bis 70 kg, Türband 80 mm, Nirosta gebürstet, Rollendurchmesser 15 mm,
- große 3-D-verstellbare Bandtasche (jeweils 2 Stück/Türblatt) Fabrikat: Simons VX 7729/160 + Bandtasche VX 7501 3D, für Türgewichte bis 160 kg, Türband 160 mm, Rollendurchmesser
 - 15 mm
 - 20 mm
- Oberfläche
 - Stahl, vernickelt
 - Edelstahl, gebürstet
 - Edelstahl, poliert
- verdeckt liegendes Band im Falz eingebaut Fabrikat: Simons Tectus

Schloss:

- Einsteckschloss Kl. II, Dorn 55 mm, Niro-Stulp
- Einsteckschloss Kl. III, Dorn 60 mm, Niro-Stulp
- Mehrfachverriegelung, Dorn 65 mm, Niro-Stulp
- Einsteckschloss nach DIN 18250, Dorn 65 mm Niro-Stulp bei Brand/Rauchschutztüren

Schließblech:

- Spezialschließblech Edelstahl
- Objektschließblech 3 mm (WK2)

Zusatzausstattung:

- eingebaute Schließbleche für 3-fach-Verriegelungs-Schlösser
- eingebaute elektrische Türöffner
- Schließblech mit eingebautem Riegelschaltkontakt
- integr. Türschließer mit Gleitschienen



Architekten über system S:

„Das Büro ARP, die Architektenpartnerschaft Stuttgart, arbeitet seit nahezu 40 Jahren mit der Firma neuform... Das system S hat sich damals genauso gut wie heute durch seine einfache Montage am Bau bewährt.“
Siegfried Aisenbrey, Freier Architekt in Stuttgart

„Kaum zu glauben, dass dieses System bereits Anfang der 60er Jahre von neuform entwickelt wurde. Die Flächenbündigkeit entspricht mehr denn je den heutigen Anforderungen von Architekten und Planern und lässt sich optimal in zeitgemäße Raumkonzepte integrieren. Das reduzierte Design und die hohe Funktionalität dieses Tür-Systems überzeugen einfach.“
Hermann Thoma, Freier Architekt in Berlin und Zeulenroda

neuf orm system S – das wandbündige türsystem mit schattenfuge



**Steigenberger Hotel
Der Sonnenhof,
Bad Wörishofen**
2-flügelige system S,
Oberfläche Zebrano querfurniert

Die technischen Details im Überblick:

- Stumpf einschlagendes Türsystem mit Schattenfuge, flächenbündig in der Wand sitzend. Damit entspricht dieses System dem Zeitgeist der modernen Architektur.
- 100 Prozent Maßgenauigkeit durch system S-Unterkonstruktion.
- Vermeidung von Schäden an der Zarge und dem Türblatt, durch den Einbau des Türsystems erst nach Beendigung aller anderen Gewerke.
- Erleichtert wird das Ansetzen von Platten und Fliesen durch die bereits vorhandene system S-Unterkonstruktion, genauso wie das Anputzen.

Für weitere Produktinformationen verlangen Sie bitte unseren Objektordner oder rufen Sie uns an.

Unser neuf orm-Team berät Sie gern.

neuf orm-Türenwerk Hans Glock GmbH & Co. KG

Gottlieb-Daimler-Straße 10
71729 Erdmannhausen
Telefon + 49 71 44 304-0
Fax + 49 71 44 304-100

Weißendorfer Straße 7
07937 Zeulenroda-Triebes
Telefon + 49 3 6628 695-0
Fax + 49 3 6628 695-113

Architekten-Hotline:
Telefon + 49 71 44 304-113
Fax + 49 71 44 8163981
mail: architekten@neuf orm-tuer.de

Weitere Informationen unter:
www.neuf orm-tuer.de
info@neuf orm-tuer.de

neuf ormtür